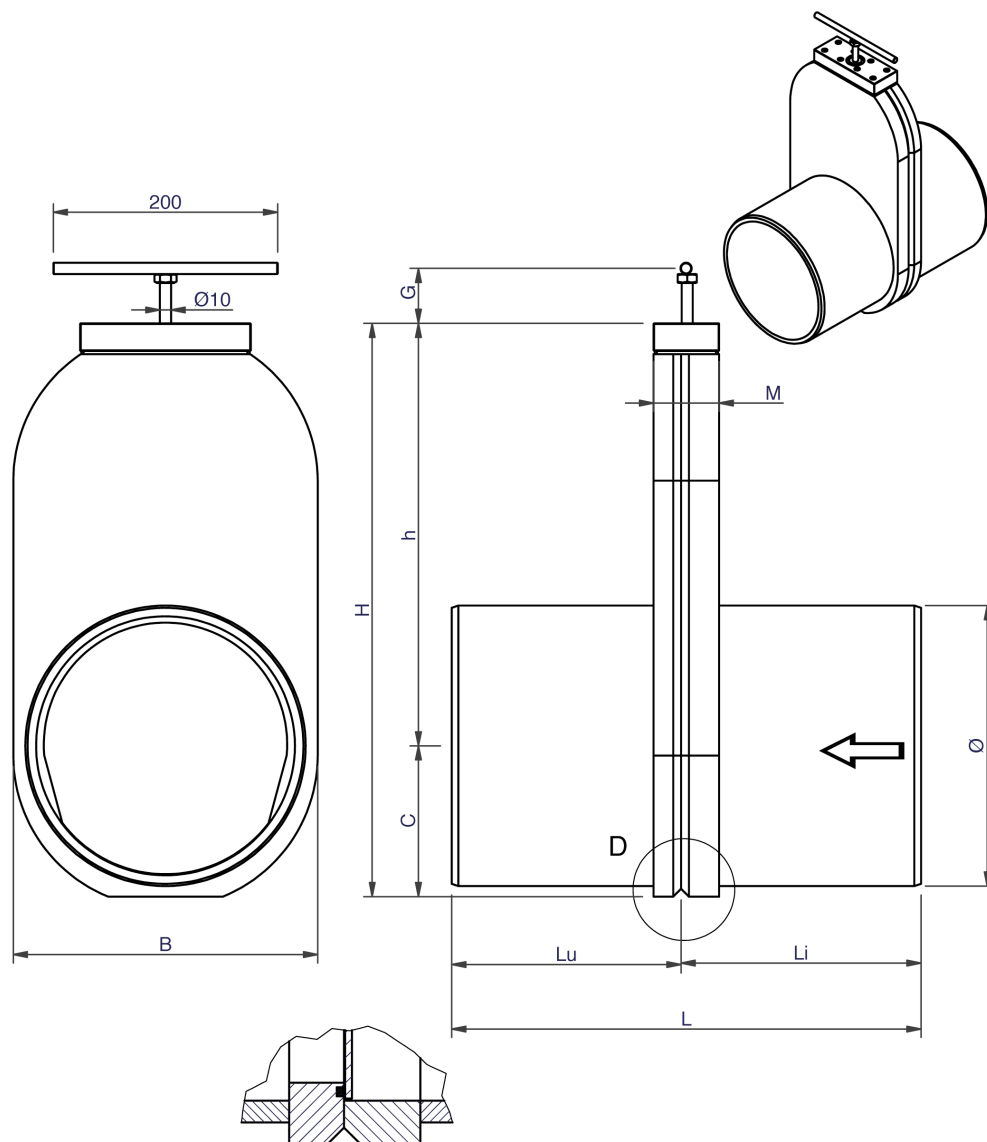


WaGate Skjutventil

RIA GV DN 110-315



Mått och vikt

DN	Ø	B	H	C	h	G	L	Lu	Li	M	Vikt [kg]	Tryck [bar]
100	110	150	283	85	198	50	339	165	174	59	2,5	4
125	125	150	283	80	303	50	339	165	174	59	3,0	4
150	160	185	337	93	244	50	339	165	174	59	3,8	4
200	200	223	412	111	301	50	409	200	209	59	5,8	2
250	250	272	511	134	377	50	419	205	214	59	8,4	2
300	315	337	623	170	453	50	459	225	234	59	12,9	2

Andra mått mot förfrågan.
Rätt till konstruktionsförändringar förbehålles.

WaGate Skjutventil

RIA GV DN 110-315

Specifikation

Skjutventil WaGate RIA-GV används för att stänga av eller kontrollera vätskor i rörsystemet, för ensidigt vattentryck.

WaGate RIA-GV används i jordbruk, mink- och fisknäring.

WaGate RIA-GV är konstruerad med en självrensande effekt så att ventilen spaden alltid kan stängas. Det sitter en o-ring som tätar mot stålspaden. Monteras direkt på rörledningen med muff eller flexibel koppling.

Finns med förlängning och skyddrör för montering utanför brunn infälld på ledning.



Material

Ventilhus:	PEHD 500
Ventilspjäll:	Stål EN1.4301
Spindel:	Stål EN1.4301
Ventilpackning:	VITON
Toppackning:	EPDM
Tätningring:	NBR / EN1.4404

Teknisk data

Vattentät för ensidigt vattentryck	
Maximalt tryck:	Ø 110-160 - 40 mvp Ø 200-315 - 20 mvp
Temperatur:	-50°C – +80°C.